

Progetto:

Arch. Massimiliano Mantovani Zangarini
 Collaboratori:
 Arch. Chiara Morgagni
 Ing. Franco Gavinelli
 Studio SPE - Ing. Piero Neira, Ing. Bruno Sicca
 Ing. Fabrizio Raccagni

Studio:
 Massimiliano Mantovani Zangarini architetti
 Via Almese n. 25 - 10093 Collegno (TO)
 tel.: 011 4159472 fax: 011 4010928
 mail: massimi.mantovani@tiscali.it

Studi Topografici:
 Geom. Roberto Palma, Geom. Gianfranco Remolif

Studi Geologici ed idrogeologici:
 Dott. Paolo Viglietti



Studi preliminari ed assetto planivolumetrico:
 Arch. Giuseppe Malizia
 Settore Pianificazione Territoriale - Ambiente - Edilità
 Settore Lavori Pubblici

Supervisione tecnica:
 Settore Pianificazione Territoriale - Ambiente - Edilità

Il Responsabile del Procedimento:
 Dirigente settore Pianificazione Urbanistica - Ambiente - Edilità
 Arch. Lorenzo De Cristofaro

Il Direttore Generale:
 Dott. Angelo Tomarchio

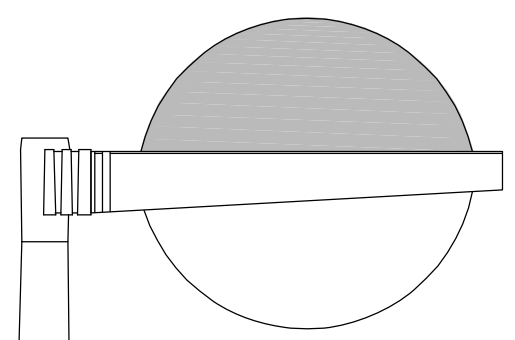
Il Sindaco:
 Silvana Accossato

Elaborato n. 30

**PROGETTO DI MASSIMA OPERE DI URBANIZZAZIONE:
 RETE ILLUMINAZIONE PUBBLICA - SCALA 1:500**

LEGENDA

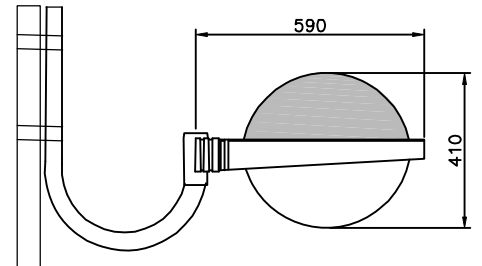
- Cavidotto_IP
- ☒ Pozzetto_IP a Vista
- Pozzetto_IP interrato
- ⊕ Complesso illuminante singolo
- ⊕⊕ Complesso illuminante Doppio
- Limite area d'intervento
- Divisione comparti



Tipo A

schreder saturno 3s
 70/100 w sap

PALO TRONCO CONICO IN ACCIAIO ZINCATO E VERNICIATO RAL 7022 TESTURIZZATO OPACO H.TOT=7,8 HFT= m 7. SPESSORE =mm 4 RINFORZO DI BASE IN TUBO D'ACCIAIO SALDATO.



Tipo b

schreder saturno 3s
 70/100 w sap

PALO CILINDRICO IN ACCIAIO ZINCATO E VERNICIATO RAL 7022 TESTURIZZATO OPACO H.TOT=6,8 HFT= m 6. SPESSORE =mm 4 RINFORZO DI BASE IN TUBO D'ACCIAIO SALDATO.

